

ИНСТИТУТ ИМС АД
БЕОГРАД



ATC
01-058
АКРЕДИТОВАНА
ЛАБОРАТОРИЈА
ЗА ИСПИТИВАЊЕ
SRPS ISO/IEC 17025:2006

Institut za ispitivanje materijala a.d. Beograd
Centralna laboratorija za ispitivanje materijala
Laboratorija za drvo i sintetičke materijale

Beograd, Bulevar vojvode Mišića 43
tel: (011) 26 50 322 fax: (011) 3692 772, 3692 782
www.institutims.rs

IZVEŠTAJ O ISPITIVANJU

Br. DSM-0072/16

Predmet ispitivanja:

Prozor za izlaz na krov za nastanjena podkrovlja od impregnisanog borovog drveta lakiranog akrilnim lakom na vodenoj bazi, sa ručkom na sredini krila (bočno otvaranje), tip **GXL**, dimenzija (66 x 118)cm.

Naručilac:

«VELUX SRBIJA» d.o.o., Beograd,
Dr Ive Popovića Đanija 3.

Zahtev/Ponuda/Ugovor:

41-6041 od 26.04.2016.

Sadržaj:

Ukupno 8 strana, od čega 3 kao prilog.

Uzorkovanje izvršio:

Predstavnici IMS-a,
Laboratorije za drvo i sintetičke materijale.

Izveštaj odobrio:

Laboratorija za drvo i sintetičke materijale,
Rukovodilac

Grđica Novaković, dipl. inž.

Beograd, 12.05.2016. godine



**INSTITUT IMS AD
BEOGRAD**

1. OPŠTI PODACI
1.1 Predmet ispitivanja

Prozor za izlaz na krov za nastanjena podkrovlja od impregnisanog borovog drveta lakiranog akrilnim lakom na vodenoj bazi, sa ručkom na sredini krila (bočno otvaranje), tip **GXL**, dimenzija (66 x 118)cm.

1.1.1 Proizvođač

«VELUX», Danska.

1.2 Metod ispitivanja

-Prozori i vrata-Otpornost prema propuštanju vode, prema SRPS EN 1027: 2008;
-Prozori i vrata-Propustljivost vazduha, prema SRPS EN 1026: 2008.

1.3 Merna i regulaciona oprema

-Uređaj za ispitivanje građevinske stolarije «ALCO», model «3030SP», merni opseg protoka $1 \div 10$ Nm/h, merni opseg pritiska do 800kPa;
-Digitalni termometar, merni opseg $-65 \div 200/1150^{\circ}\text{C}$, klase tačnosti $0,1/1^{\circ}\text{C}$, «DALMACIJA», Hrvatska, tip DT1.
-Merna traka «UNIOR», Engleska, 710P, mernog opsega $(0 \div 3)\text{m}$, granica greške $\pm(0.3+0.2*L)\text{mm}$, L u mm;
-Digitalni termohigrometar „TQC“, Holandija, merni opseg $0 \div 100\%$, rezolucija 0.1%.



**INSTITUT IMS AD
BEOGRAD**

1.4 Uzorak za ispitivanje

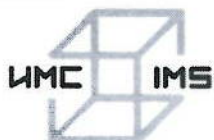
Jedan uzorak prozora za izlaz na krov za nastanjena podkrovlja od impregnisanog borovog drveta lakiranog akrilnim lakom na vodenoj bazi, sa ručkom na sredini krila (bočno otvaranje), tip **GXL**, dimenzija (66 x 118)cm, izrađen prema tehničkom opisu i crtežima u prilogu;
 -Uzorak uzorkovan za laboratoriju 26.04.2016. (LZ 259 br. 010/16);
 -Uzorkovanje izvršili predstavnici laboratorije;
 -Datum izdavanja izveštaja 12.05.2016.

2. REZULTATI ISPITIVANJA

2.1. Propustljivost vazduha, prema SRPS EN 1026:2008

U sledećoj tabeli prikazano je propuštanje vazduha kroz zazor između krila i doprozornika:

Razlika pritisaka (Pa)	Propuštanje vazduha (m ³ /h·m)
	Prozor za izlaz na krov za nastanjena podkrovlja od impregnisanog borovog drveta lakiranog akrilnim lakom na vodenoj bazi, sa ručkom na sredini krila (bočno otvaranje), tip GXL , dimenzija (66 x 118)cm, F=3.40m; 0.60m ²
50	0.13
100	0.31
150	0.42
200	0.51
250	0.63
300	0.84
450	0.93
600	1.42



**INSTITUT IMS AD
BEOGRAD**

2.2. Otpornost prema propuštanju vode, prema SRPS EN 1027:2008 i

Ispitivanje je obavljeno pri sledećim uslovima:

-Maksimalni zadani pritisak $P_{max} = 600\text{Pa}$;

-Tri udara vazduha $1.1 P_{max} = 660\text{Pa}$

-Metod prskanja A

-Temperature vazduha : u laboratoriji 22°C , u komori 22°C , temperatura vode 21°C
relativna vlažnost vazduha 79%.

Rezultati ispitivanja otpornosti prema delovanju vode prikazani su tabelarno.

Vreme propuštanja vode se računa od početka ispitivanja pri odgovarajućem pritisku.

Razlika pritisaka (Pa)	Opis propuštanja vode – vreme i oblik
0	Nema propuštanja vode
50	„„
100	„„
150	„„
200	„„
250	„„
300	„„
450	„„
600	„„



ИНСТИТУТ HMC AD
БЕОГРАД

Institut za ispitivanje materijala a.d. Beograd
Centralna laboratorija za ispitivanje materijala
Laboratorija za drvo i sintetičke materijale

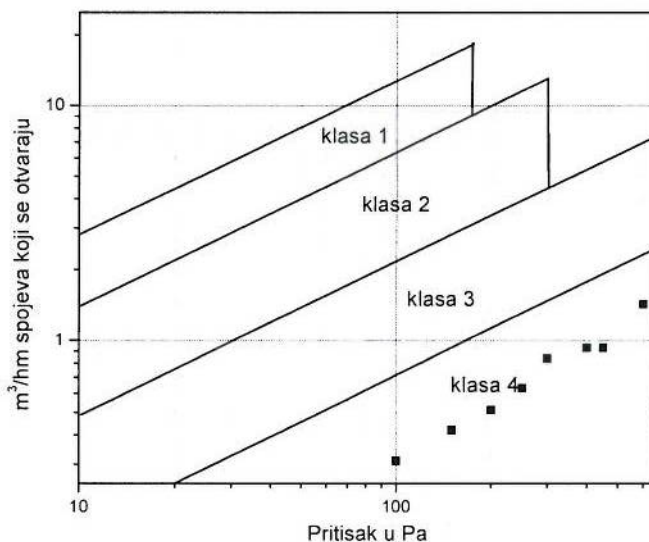
Beograd, Bulevar vojvode Mišića 43
tel: (011) 26 50 322 fax: (011) 3692 772, 3692 782
www.institutims.rs

3. MIŠLJENJE

Na osnovu rezultata ispitivanja, primerka prozora za izlaz na krov za nastanjena podkrovlja od impregnisanog borovog drveta lakiranog akrilnim lakom na vodenoj bazi, sa ručkom na sredini krila (bočno otvaranje), tip **GXL**, dimenzija (66 x 118)cm, proizvođača "VELUX" Danska, može se svrstati u kategoriju:

- „4“, prema standardu **SRPS EN 12207:2008** (Propustljivost vazduha-Klasifikacija);
- „9A“, prema standardu **SRPS EN 12208:2008** (Otpornost prema propuštanju vode-Klasifikacija).

* Standardi, koji su u okviru Mišljenja, nisu u obimu akreditacije Laboratorije.



Izloženi rezultati se odnose isključivo na ispitani uzorak. Ne preuzima se nikakva odgovornost u pogledu verodostojnosti uzorkovanja osim ako je izvršeno u prisustvu predstavnika Laboratorije. Izveštaj se ne sme umnožavati, izuzev u celini, bez odobrenja Centralne Laboratorije za ispitivanje materijala.

Beograd, 12.05.2016. godine

Rukovodilac ispitivanja

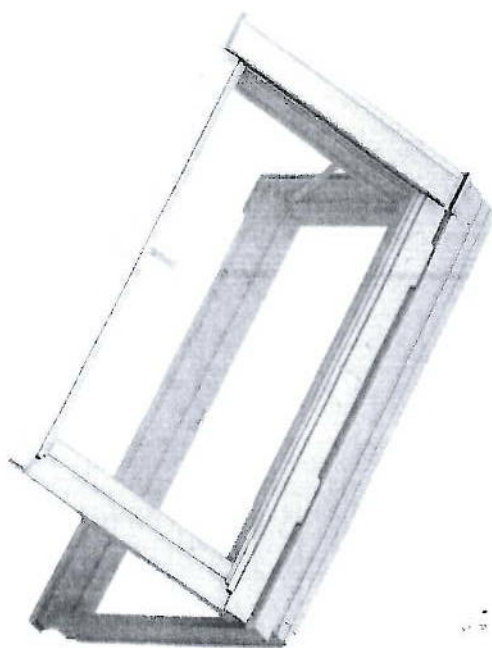
Jelena Smiljanić, dipl.inž.

4. PRILOZI

4.1. Tehnički opis i creteži -3 lista.

Informacije o proizvodu

Izlaz na krov za nastanjena potkrovlja GXL



Opis proizvoda

- Prirodna impregnirana borovina visokog kvaliteta prelakirana slojevima akrilnog laka na vodenoj osnovi
- Ručka na sredini krila je pogodna za upravljanje i pristup krovu
- Bočno otvaranje
- Ventilacioni preklop sa integrisanim filterom za prašinu i komarce
- Spoljne pokrivke ne zahtevaju posebno održavanje

Nagib krova

- Ugradnja na nagibe krova između 15° i 85°

Materijali

- Laminirana borovina
- Staklo
- Farbani aluminijum, bakar ili cink
- VELUX ThermoTechnology™ izolacija

Preuzimanje

Uputstva za ugradnju, CAD crteže 3D BIM objekte, 3D GDL objekte itd. možete pronaći na www.velux.rs

Sertifikacija



VELUX proizvodne fabrike garantuju proces implementacije sistema kvaliteta i upravljanja životnim sredinom kroz odgovarajuću akreditaciju ISO 9001 and ISO 14001

EUTR U skladu sa uredbom EU Timber Regulation (EUTR), EU regulative 995/2010

REACH Svesni smo REACH regulative i priznajemo obaveze. Ni jedan proizvod se ne registruje u skladu sa REACH regulativom i ni jedan od naših proizvoda ne sadrži bilo kakve supstance visokog rizika.

Dostupne veličine i njihove staklene površine

	472 mm	550 mm	660 mm	780 mm	942 mm	1140 mm	1340 mm
778 mm							
978 mm							
1178 mm			GXL FK06 (0.47)				
1398 mm							
1600 mm							

Mere unutrašnjih obloga

Veličina	Širina (mm)
FK--	660

Veličina	Visina (mm)
--06	1178

() = efektivna površina stakla, m²

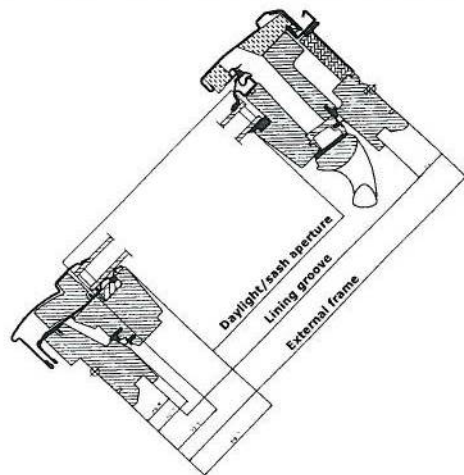
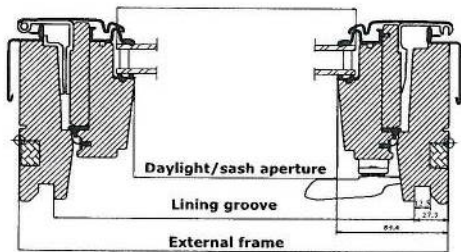


Izlaz na krov za majstore sa bočnim vešanjem GXL pruža jednostavan, udoban i siguran pristup krovu.

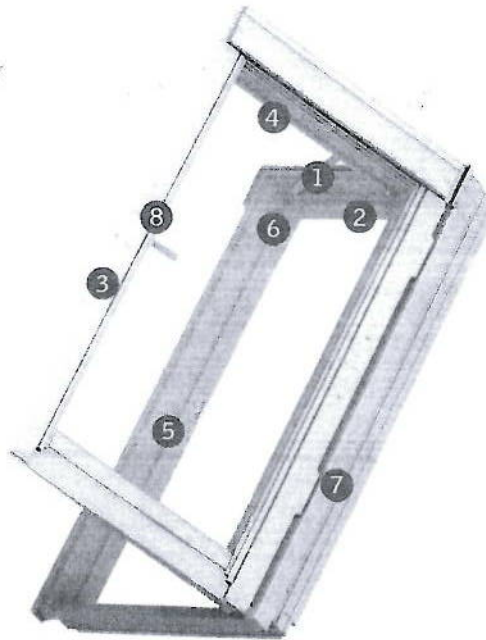
Krilo pričvršćeno sa leve strane, ali se može repositionirati na suprotnu stranu.

Širina

Visina



Vidljive odlike



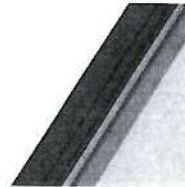
1 Osigurač sa gasnom oprugom

- Čelik u eloksiranoj aluminijumskoj cevi



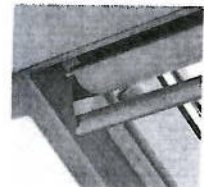
2 Info ploča

- Šifra sa modelom prozora i veličinom
- CE oznaka
- Proizvodni kod
- QR kod



3 Pokrivka

- Farbani aluminijum



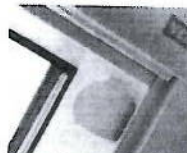
4 Ručka na ventilacionom preklopu

- Eloksirani aluminijum



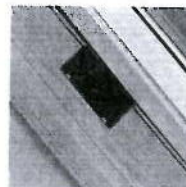
5 Odlična izolacija

- ekspanzirani polistiren
- boja: tamno siva



6 Držači za dodatnu opremu

- plastika
- boja: siva



7 Šarke

- Eloksirani aluminijum
- boja: crna



8 Ručka

- Eloksirani aluminijum